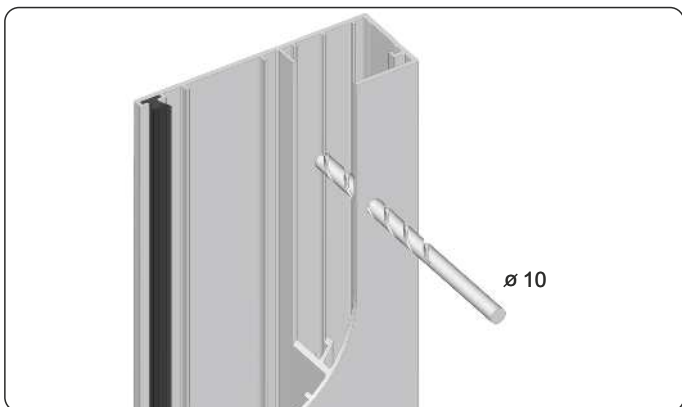
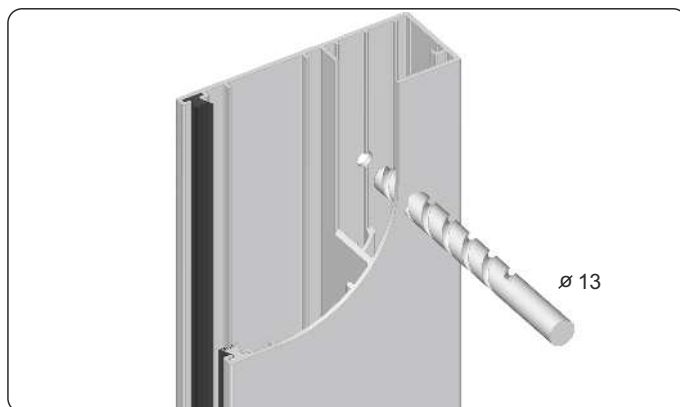


**Przed przystąpieniem do montażu bramy należy zapoznać się z poniższą instrukcją.** W czasie transportu i składowania brama powinna leżeć poziomo na podłożu zabezpieczonym przed uszkodzeniem skrzynki. Bram nie należy stawiać na bocznej ścianie. Wszelkie przeróbki lub zmiany w konstrukcji bram mogą być przeprowadzane tylko po konsultacji z producentem. Zabrania się uruchamiania silnika wyposażonego w hamulec inercyjny przed montażem bramy. Uruchomienie silnika przed montażem może doprowadzić do trwałego uszkodzenia bramy. Bramy należy montować na równej powierzchni.

**Bezpośrednio przed montażem bramy należy rozpakować ją i sprawdzić czy są wszystkie elementy niezbędne do jej zamontowania.**

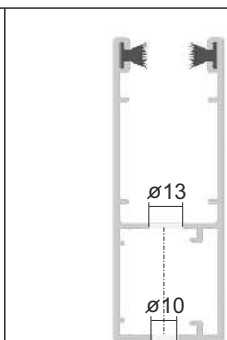


1. Nawiercić otwory w prowadnicach. Wiertłem o średnicy 10mm wykonać otwór przez dwie komory prowadnicy.

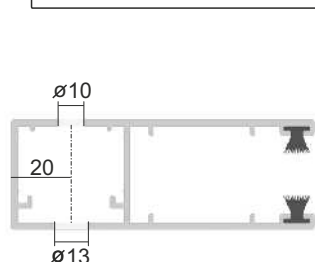


2. Wiertłem o średnicy 13mm zwiększyć otwór tylko w pierwszej komorze od strony zewnętrznej prowadnicy

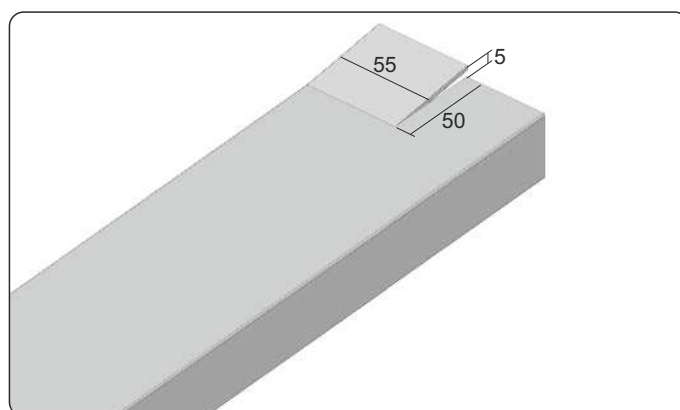
WIERCENIE PROWADNICA A



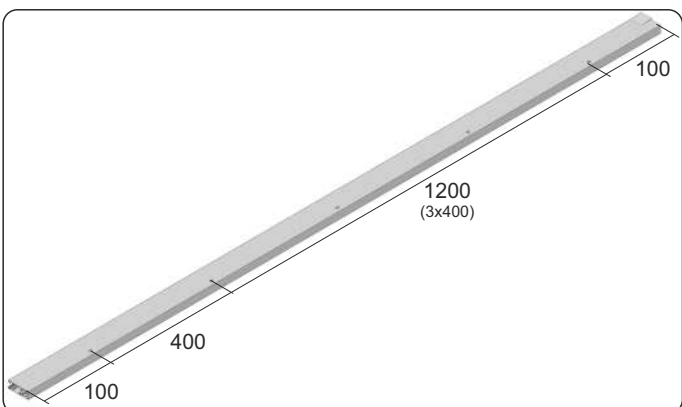
WIERCENIE PROWADNICA B



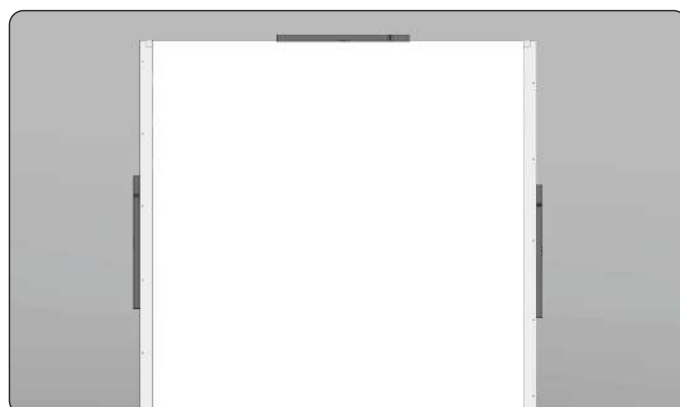
3. Usytuowanie otworów montażowych.



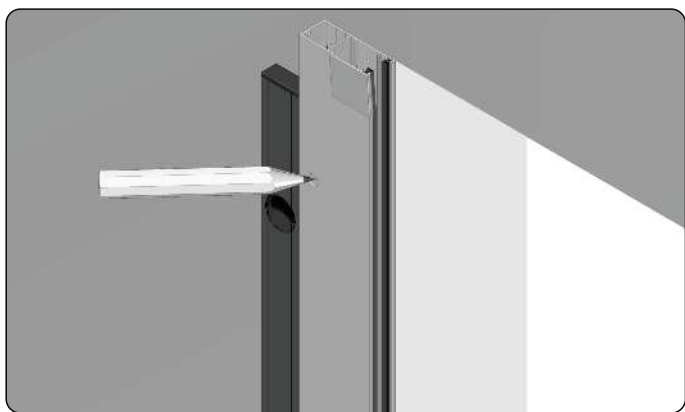
4. Należy odgiąć naciętą ściankę o około 5mm tak, aby można było przełożyć pancierz.



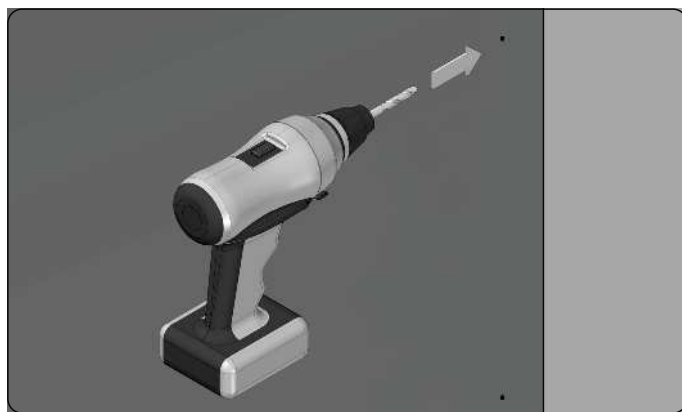
5. Rozstaw otworów nie powinien przekraczać 500mm



6. Przyłożyć prowadnice do podłoża i za pomocą poziomicę ustawić w pionie oraz względem siebie równoległe.



7. Zaznaczyć otwory pod kołki montażowe.



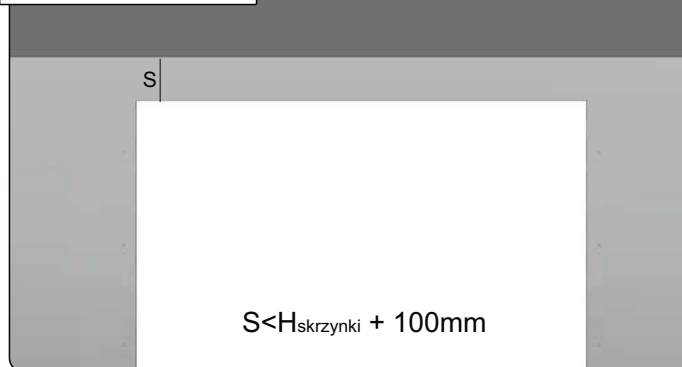
8. Wywiercić otwory.

TYP MONTAŻU A,D

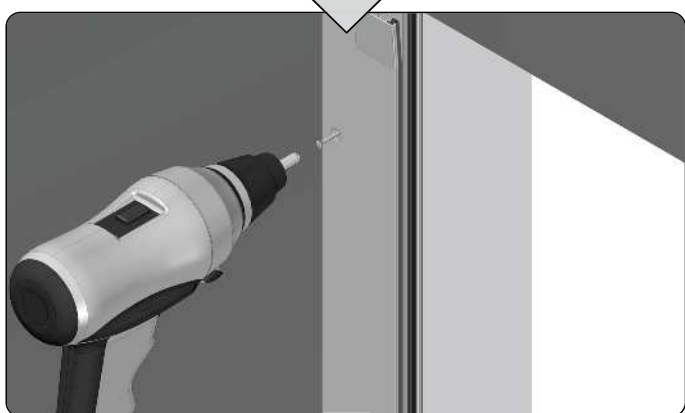


9. Minimalną wysokość S potrzebną do zamontowania skrzynki bramy przy przykręconych prowadnicach obliczamy dodając do wysokości skrzynki 100mm.

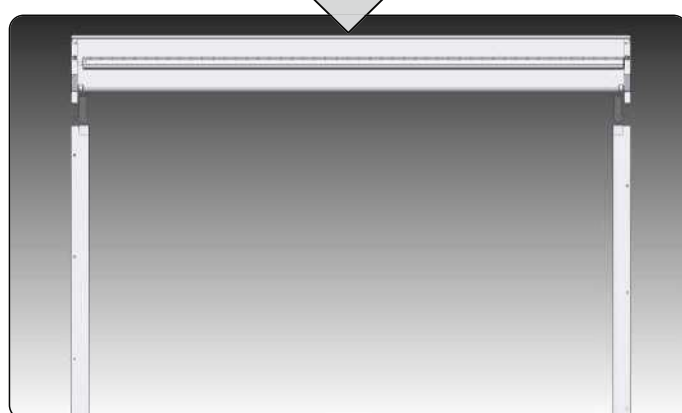
TYP MONTAŻU B,C



9a. Jeśli wysokość S jest mniejsza niż H skrzynki + 100mm wówczas należy montować skrzynkę bramy nałożoną na prowadnice (w zestawie).



10. Przykręcić prowadnice do ściany.



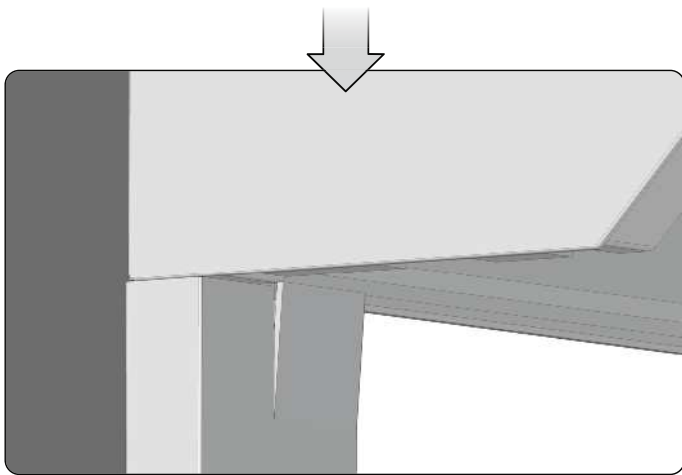
10a. Nasunąć skrzynkę na prowadnice.



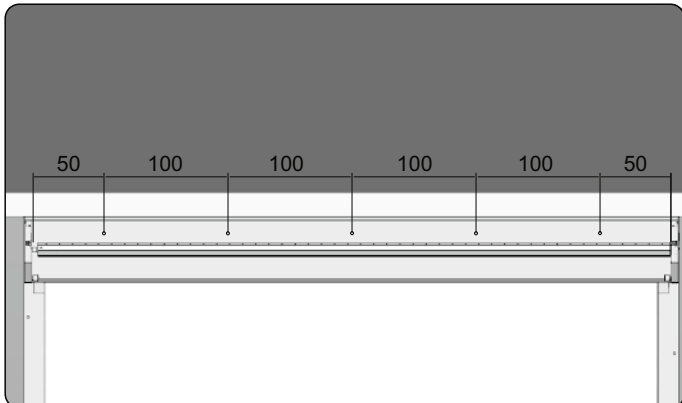
11. Nasunąć skrzynkę na przykręcone prowadnice.



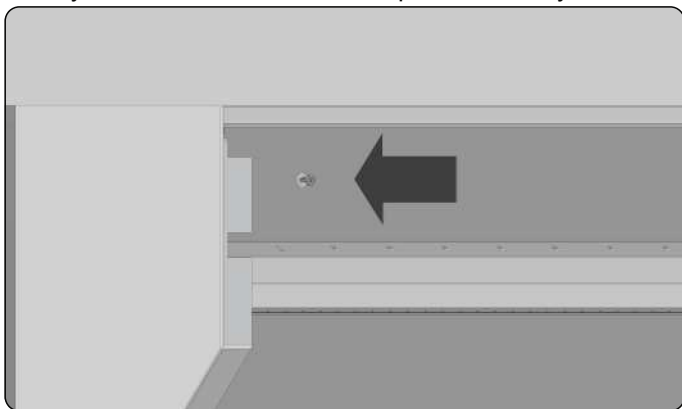
11a. Gotowy zestaw wsunąć we wnękę.



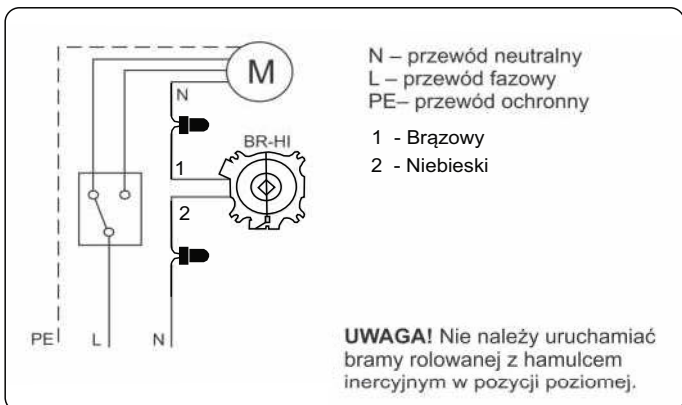
12. Trzpienie boków muszą wsunąć się do samego końca w prowadnice.



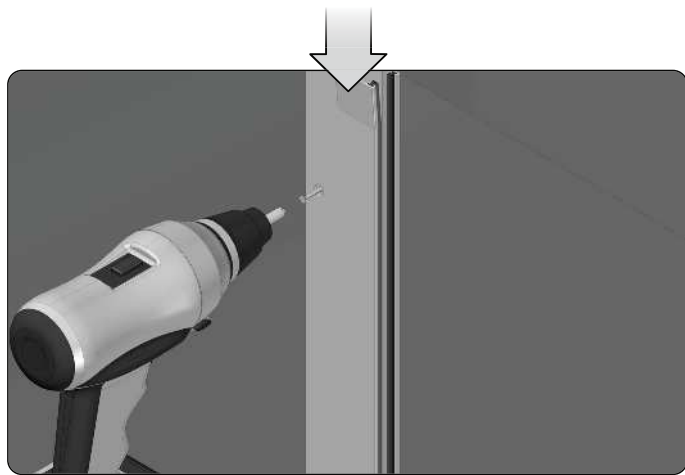
13. Aby zapobiec obwieszaniu się skrzynki, jej górną część należy przykręcić do muru za pomocą kołków rozporowych. Przykładowe ich rozmieszczenie pokazano na rysunku.



15. Przykręcić skrzynkę wkrętami z łbem płaskim.



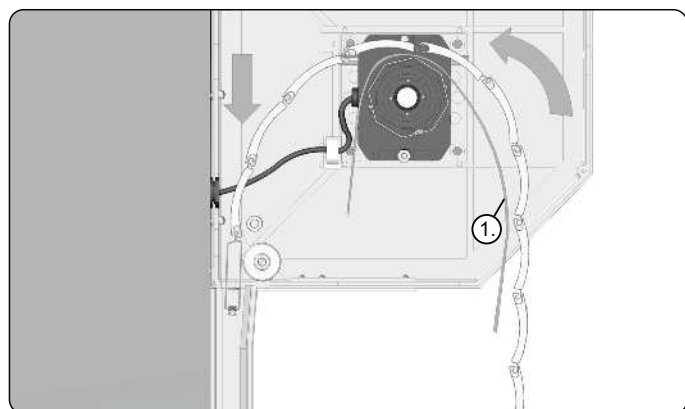
17. Schemat elektryczny podłączenia hamulca inercyjnego.



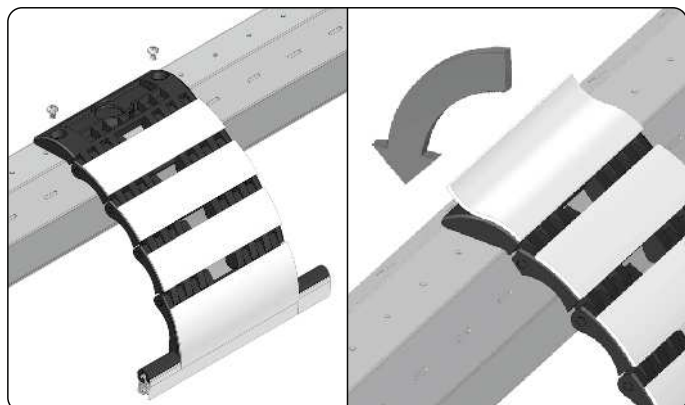
12a. Przykręcić prowadnice do ściany.



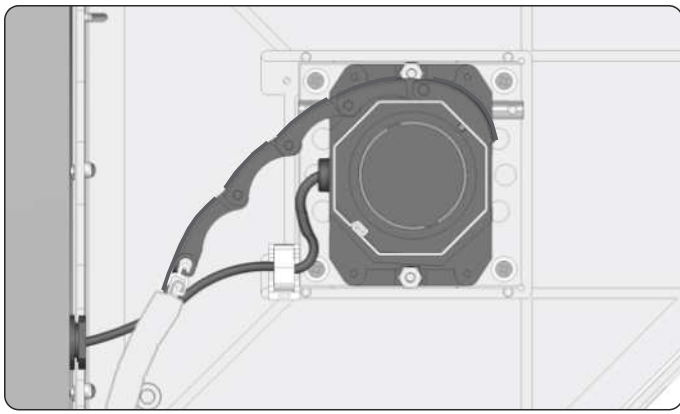
14. W wywiercone otwory włożyć kołki rozporowe.



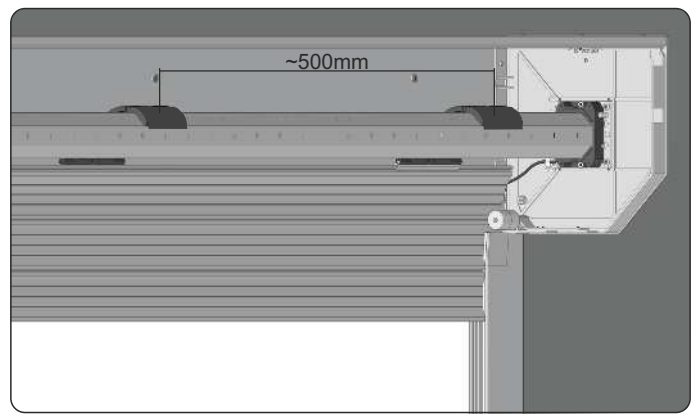
16. Po sprawdzeniu poprawności działania silnika przełożyć pancierz przez rurę nawojową listwą dolną w dół. **Przed wsunięciem pancierza należy zabezpieczyć rurę nawojową w celu uniknięcia uszkodzenia profili (1).**



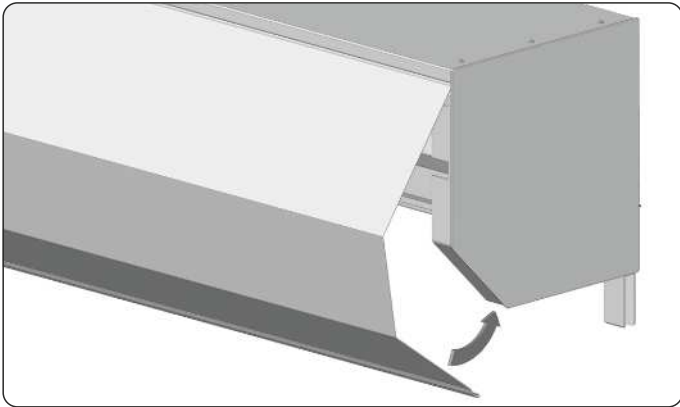
18. Wieszaki należy przykręcić do rury nawojowej - dwa wkręty 3,9x8 na jeden wieszak. Po przykręceniu wieszaka należy przykleić końcowy element filcowy całą powierzchnią do wieszaka.



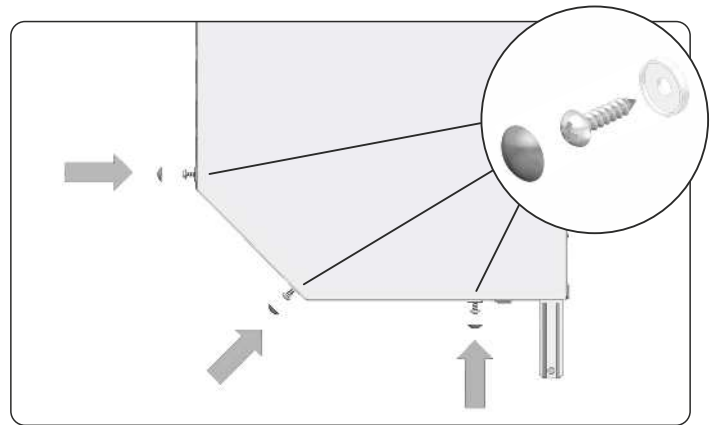
19. Widok prawidłowo zamontowanego wieszaka.



20. Wieszaki należy zamontować w rozstawie co 500mm.



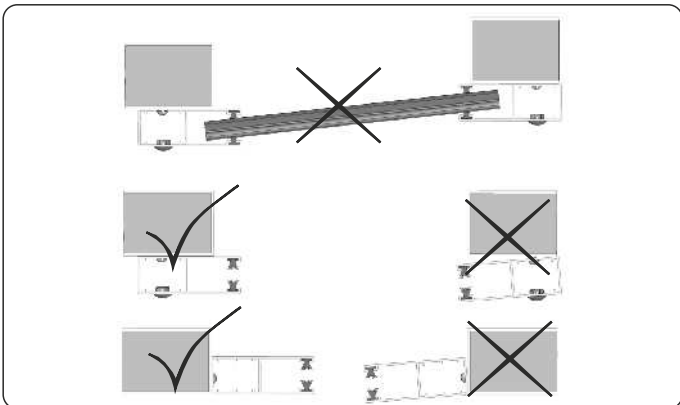
21. Założyć klapę rewizyjną skrzynki.



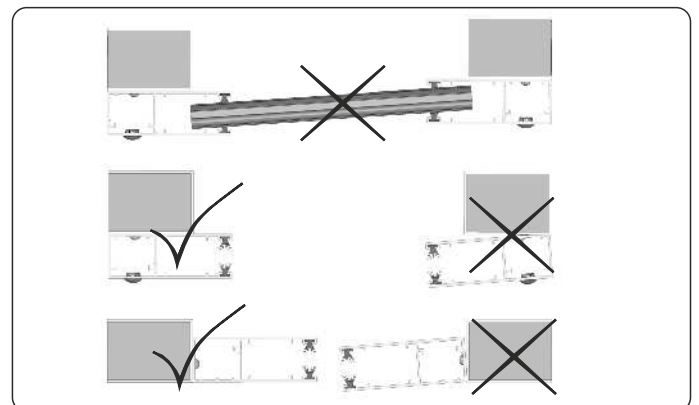
22. Przykręcić klapę rewizyjną.

## !!! UWAGA !!!

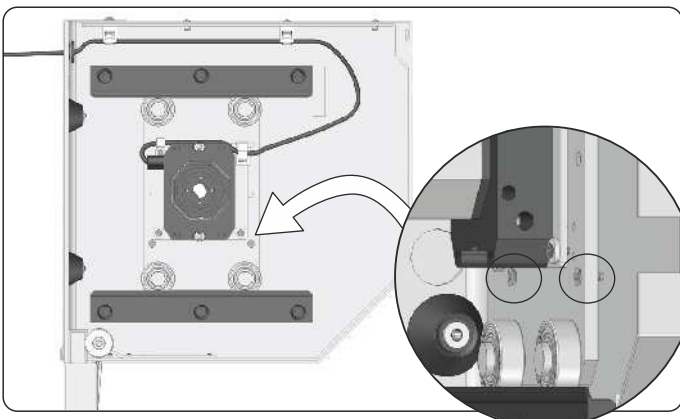
Przyczyny nieprawidłowego funkcjonowania bram i osłon rolowanych.



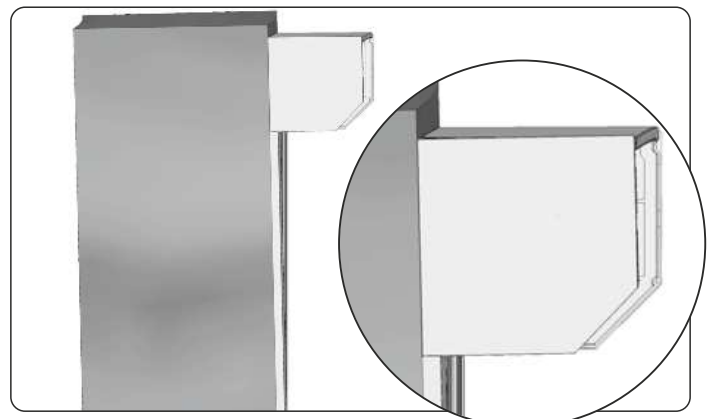
23. Przykłady złego montażu przewodnic w osłonach rolowanych.



24. Przykłady złego montażu przewodnic w bramach rolowanych.



25. Konsoli nie należy w żaden sposób unieruchamiać np. przy pomocy wkrętów.



26. Osłon i bram rolowanych nie należy w żadnym wypadku montować na nierównych powierzchniach gdyż spowoduje to zniekształcenie skrzynki a co za tym idzie nieprawidłowe nawijanie się profili pancerza.

# Eksplatacja oraz konserwacja bramy.

Brama rolowana oraz jej elementy składowe zostały zaprojektowane w taki sposób, aby nie zostały trwale odkształcone podczas prawidłowego użytkowania.

Podczas użytkowania należy przestrzegać zaleceń podanych przez producenta

Użytkowanie bramy może odbywać się w temperaturach od  $-25^{\circ}\text{C}$  do  $+65^{\circ}\text{C}$ .

Nie należy użytkować bramy w przypadku oblodzenia pancerza.

Ciągła praca bramy nie powinna przekraczać 4 min, brama powinna być użytkowana maksymalnie do 60 cykli na dobę. Jeden cykl określa się jako ruch pełnego zamknięcia oraz pełnego otwarcia.

Podczas uruchomienia bramy w zasięgu jej pracy czyli bezpośrednio pod kurtyną nie powinny znajdować się żadne przedmioty oraz żadne osoby powodujące zakłócenie pracy. Po całkowitym otwarciu bramy listwa dolna wraz z uszczelką powinna zawsze znajdować się w prowadnicach bocznych.

Do zamykania oraz otwierania bramy rolowanej służy napęd elektromechaniczny, który może być wyposażony w mechanizm awaryjnego otwierania (korbę z hakiem dostarczoną wraz z bramą). Korba służy wyłącznie do awaryjnego otwierania - niedopuszczalne jest użytkowanie korby jako napędu zasadniczego.

Podczas pracy silnika, gdy doprowadzane jest napięcie zasilania niedopuszczalne jest korzystanie z awaryjnego otwierania (w przeciwnym razie może dojść do uszkodzenia napędu).

Najmniej co 3 miesiące należy wykonać prace kontrolne i konserwacyjne zgodnie z niniejszą instrukcją.

Podstawowe czynności konserwacyjne mogą być wykonywane przez użytkownika bramy rolowanej bez szczególnych uprawnień.

Czynności te polegają na usuwaniu drobinek piasku oraz innych zanieczyszczeń z kurtyny i wnętrza prowadnic, które mogą prowadzić do powstania zarysowań na elementach bramy, oraz na kontroli wizualnej ogólnego stanu bramy, kontroli kompletności, stanu i skuteczności działania wszystkich elementów konstrukcyjnych.

Podczas wykonywania czynności konserwacyjnych należy przestrzegać następujących zasad:

1. Czynności konserwacyjne muszą być przeprowadzone, gdy brama rolowana jest unieruchomiona - w tym wypadku najlepiej jest odłączyć zasilanie na czas konserwacji.
2. Nie stosować ostrych oraz szorstkich narzędzi do czyszczenia bramy.
3. Nie stosować środków konserwujących lepkich takich jak smar w spay-u.
4. Powierzchnię bramy myć letnią wodą przy użyciu łagodnych środków myjących o odczynie neutralnym, najlepiej przy najniższej temperaturze  $+10^{\circ}\text{C}$ .

**UWAGA - detergenty oraz substancje żrące mogą uszkodzić lub odbarwić powłokę lakierniczą.**

*Wszelkie szkody powstałe na skutek szczególnych warunków atmosferycznych lub naturalnego zużycia nie podlegają reklamacji.*

*Za naturalne uważa się zużycie powłoki lakierniczej kurtyny, w której drobne zarysowania mogą powstać po około 200 cyklach.*

